

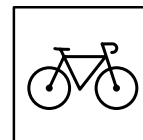
Savassona

Adaptable a cualquier tipo de terreno

Ref. VM00DB066

Con tres travesaños que aportan una protección adicional para ciclistas que transitan las zonas verdes.





Material

Madera de pino y anclajes metálicos.

Acabado

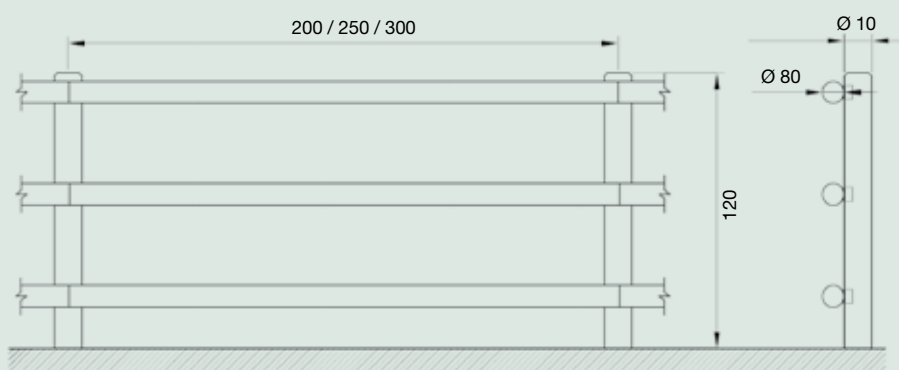
Madera de pino silvestre tratada en el autoclave nivel IV. La impregnación se realiza a través del sistema Bethel vacío-presión a base de sales hidrosolubles libres de cromo y arsénico. Elementos metálicos galvanizados en caliente por sistema de inmersión.

Entrega

Módulos desmontados. Pilares, travesaños, anclajes y tornillos aparte.

Información técnica

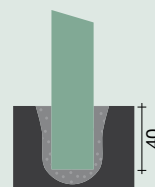
Medidas en cm



Instalación

En terreno blando

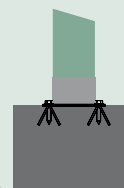
Hacer un agujero.
Hormigonar pilar.
Agujero 20 x 20.



En terreno duro

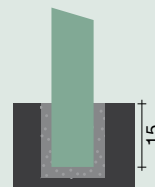
Agujerear con pletinas y tacos metálicos.

No apto en terreno con desnivel.



En terreno duro

Agujerear con corona.
Hormigonar pilar.
Agujero Ø 15.



Piezas asociadas



Ref. LLPMA-1



Ref. LLPMA-2



Ref. PBR-100



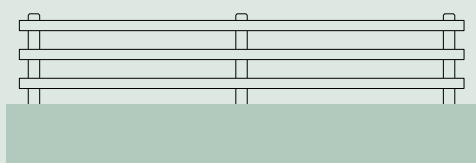
Ref. LLPMA-10-2



Ref. LLPMA-10-1

Instrucciones de montaje

Terreno llano



Terreno con desnivel

